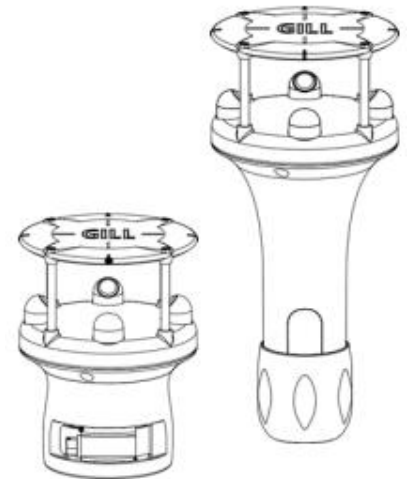


## WindUltra 用アクセサリ

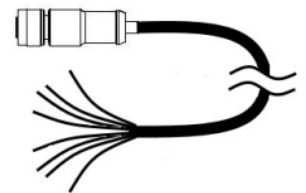
超音波風速計 WindUltra は、さまざまなアクセサリでサポートされています。これらのアクセサリは、WindUltra の接続、設置、メンテナンスに使用することができます。アクセサリは、WindUltra の長期的な性能を確保するために設計、または選択されています。

アクセサリリスト	
8 芯、M12 コネクタ (屋外での配線可能)	1416-PK-002
電源・通信ケーブル、2m、WindUltra 側 M12 コネクタ付き	1416-PK-011
電源・通信ケーブル、5m、WindUltra 側 M12 コネクタ付き	1416-PK-012
電源・通信ケーブル、10m、WindUltra 側 M12 コネクタ付き	1416-PK-013
電源・通信ケーブル、20m、WindUltra 側 M12 コネクタ付き	1416-PK-014
ポールマウント、1 インチ (25~26mm)、黒色	1416-PK-021
ポールマウント、2 インチ (44-51mm)、黒色	1416-PK-022
ポールマウントアダプターキット	1416-PK-023
WindUltra セットアップ用ケーブル、0.8m、USB (Type A) - USB (Micro-USB)	1416-PK-031
WindSet ソフトウェア (設定用)	*Gill 社ホームページからダウンロード可能
WindView ソフトウェア (データ閲覧・記録用)	



## アクセサリ詳細

- 8 芯、M12 コネクタ (屋外での配線可能) (1416-PK-002)**  
 M12 コネクタは 8 ピン、(屋外での配線可能なネジ端子)、WindUltra で使用されている電源・通信用コネクタと互換性があります。
- 電源・通信ケーブル**  
 4 ペアのケーブルは WindUltra を電源と通信機器に接続する為に使用されます。  
 WindUltra 側に 8 ピン M12 コネクタが 1 つ取り付けられた以下の各長さのケーブルを供給可能です。ケーブルは必要な長さにカットし、記録装置などに接続することができます。  
 M12 コネクタ付、電源・通信 2m ケーブル (1416-PK-011)  
 M12 コネクタ付、電源・通信 5m ケーブル (1416-PK-012)  
 M12 コネクタ付、電源・通信 10m ケーブル (1416-PK-013)  
 M12 コネクタ付、電源・通信 20m ケーブル (1416-PK-014)



# WindUltra 用アクセサリ

- **ポールマウント、1 インチ (25~26mm)**  
(1416-PK-021)

1 インチ(25-26mm)ポールマウントは、外径25-26mmのポールに WindUltra センサーを取り付けることができます。ポールマウントは黒のポリカーボネート製です。ポールマウントの取り付け方と位置合わせの詳細は、Gill Instruments 社のウェブサイトからダウンロードできる WindUltra ユーザーマニュアルに記載されています。



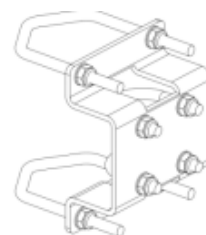
- **ポールマウント 2 インチ (44-51mm)**  
(1416-PK-022)

2 インチ (44-51mm) ポールマウントは、WindUltra センサーを外径 44-51mm のポールに取り付けることができます。ポールマウントは黒のポリカーボネート製です。ポールマウントの取り付け方と位置合わせの詳細は、Gill Instruments 社のウェブサイトからダウンロードできる WindUltra ユーザーマニュアルに記載されています。



- **ポールマウントアダプターキット**  
(1416-PK-023)

ポールマウントアダプターキットは、1 インチ (25~26mm) のポールを既存の構造物に取り付けることができます。金属製のアダプターキットは、垂直面または既存のチューブ/タワーに固定できます。次ページにさまざまな構成を示します。注: アダプター・キットは、外径または断面が 1~2 インチ (44~51mm) のチューブに使用できます。



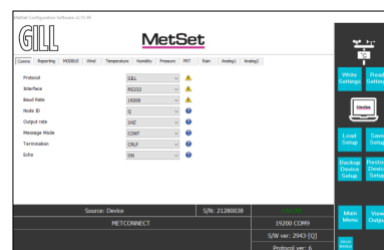
- **WindUltra セットアップ用ケーブル 0.8m**  
(1416-PK-031)

USB(タイプ A - マイクロ USB)ケーブルは、PC から WindUltra USB ポートに電源と通信を供給し、センサーのセットアップを可能にします。ケーブルの長さは 0.8m です。



- **WindSet ソフトウェア**

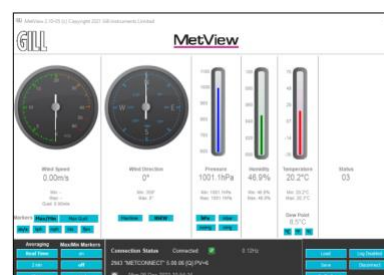
WindSet は、WindUltra の設定を変更するための Windows 互換のソフトウェアパッケージです。WindSet は [Gill 社ホームページ](#) から無料でダウンロードすることができます。



- **WindView ソフトウェア**

WindView は、WindUltra からの計測データを閲覧・記録するために使用できる Windows 対応のソフトウェアパッケージです。

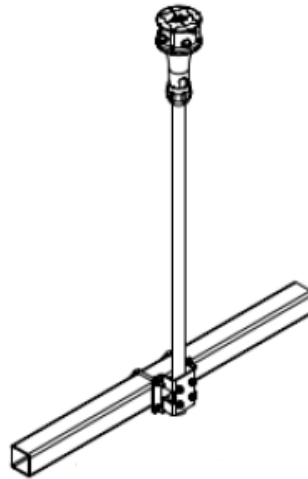
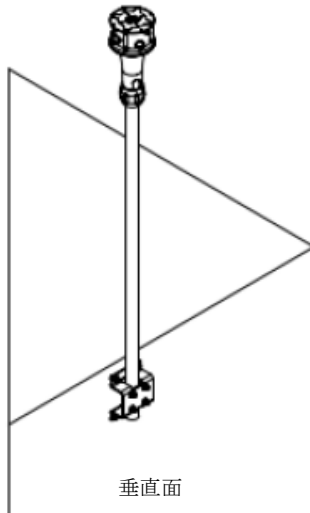
MetSet は [Gill 社ホームページ](#) から無料でダウンロードすることができます。



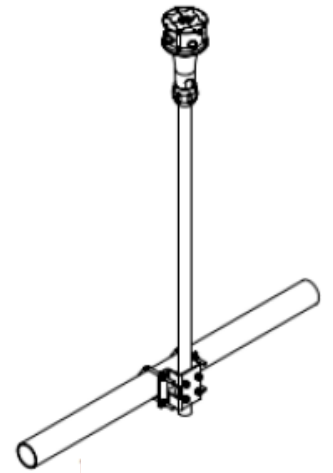
# WindUltra 用アクセサリ

## • ポールマウントアダプターキット 1416-PK-023

以下の図面は、ポール・マウント・アダプター・キットを使用して、1 インチ（25～26mm）のポールを既存のパイプまたは面に固定するさまざまな方法を示しています。



1 インチ～2 インチ水平角パイプ



1 インチ～2 インチ水平丸パイプ



1 インチ～2 インチ垂直角パイプ



1 インチ～2 インチ垂直丸パイプ